



Cordless Angle Grinder

Pengisar Sudut Tanpa Kord 充电式角向磨光机

GA035G | GA036G 150mm (6")



Delivers the same power as 1,000W corded grinders

Memberi kuasa yang sama dengan mesin pengisar elektrik 1,000W 提供与1,000W 电动角向磨光机相同的功率



40Vmax Li-ion



PRODUCT DETAILS
Models and specs may vary by country



PRODUCT DETAILS
Models and specs may vary by country



Motor tanpa berus
无碳刷马达



EXTREME PROTECTION TECHNOLOGY
Teknologi Perlindungan Ekstrim
防尘防水滴技术



Active Feedback Sensing Technology
Teknologi Sensor Maklum Balas Automatik
自动回馈感应科技



Electric Brake System
Sistem Brek Elektrik
电子自动刹车系统



GA035G

Top Slide Switch
Suis Gelangsar Atas 顶部滑动开关



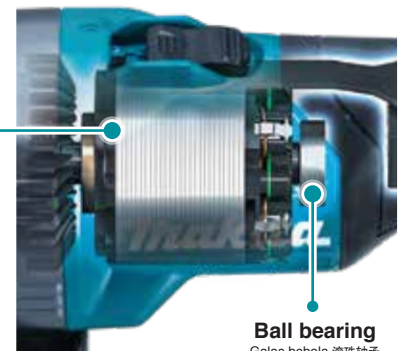
High Power

Kuasa tinggi 大功率

40Vmax XGT Li-Ion battery and BL motor deliver sufficient power even to rotate a 150mm wheel
Baterai Li-Ion 40Vmax XGT dan motor BL memberikan kuasa yang mencukupi untuk memutar roda pengisar 150mm
40Vmax XGT 锂离子电池和BL电动机提供足够的动力来旋转150mm的砂轮

BL MOTOR

Motor tanpa berus
无碳刷马达

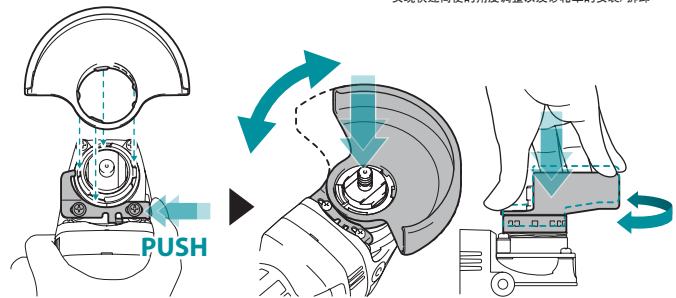


Ball bearing
Galas bebola 滚珠轴承

New toolless wheel cover (Slide lever style)

Penutup roda pengisar tanpa alat (Jenis tuas gelongsor)
新型免工具砂轮罩(滑动杆样式)

allows for fast and easy angle adjustment and installation / removal of wheel cover
memudahkan pelarasan sudut, pemasangan dan penanggalan penutup roda pengisar
实现快速简便的角度调整以及砂轮罩的安装/拆卸



GA036G

Paddle switch
Suis Pemicu 扳机开关



Accessories (Optional)

Aksesori pilihan 可附加选购配件

Wheel cover for cut-off wheel

Penutup untuk roda pemotong
切割轮罩

Part No.: 162947-7
140X62-1



Vibration proof grip set

Set pemegang anti getaran
防震手柄

Part No. 194514-0



GA035GZ | GA036GZ

Li-Ion Ah 4.0 2.5

Wheel Diameter Diameter Roda Pengisar 砂轮片直径	150mm (6")
Hole Diameter Diameter Lubang 孔直径	22.23mm (7/8")
Max Wheel Thickness Ketebalan Roda Maksimum 最大砂轮厚度	6.4mm (1/4")
No Load Speed (RPM) Kelajuan Tanpa Beban 回转数	8,500
Dimensions (L x W x H) Dimensi 体积	398x171x156mm (15-5/8x6-3/4x6-1/8")
Net Weight Berat Bersih 净重	3.0-4.0kg (6.6-8.8lbs.)



Standard Equipment Aksesori standard 标准附件
Grinding Wheel (A-80846), Toolless Wheel Cover, Side Grip, Lock Nut Wrench

Available Option Pilihan 选项
Z: Without Charger & Battery

Like us on Facebook
MAKITA MALAYSIA

* Continuous Usage Time/ Work Amount: Actual performance may vary based on application. Items of standard equipment and specifications may vary by country or area. The weight and dimensions may differ depending on the attachment(s), including the battery cartridge. All pictures shown are for illustration purposes only. In the event of differences arising between the English, Bahasa Malaysia and Chinese versions, the English version shall prevail. Masa Penggunaan Beterusan/ Jumlah Kerja: Prestasi sebenar mungkin berbeza mengikut aplikasi. Spesifikasi standard mungkin berbeza mengikut negara. Berat bersih dan dimensi berbeza bergantung pada jenis bateri yang digunakan. Imej yang ditunjukkan hanya untuk tujuan ilustrasi sahaja. Jika terdapat perbezaan antara bahasa, maka maklumat versi Bahasa Inggeris harus digunapakai. 连续使用时间/ 工作量: 实际表现可能因应用情况而异。注: 规格可能因销往国家之不同而异。重量与尺寸因附件(包括电池组)而异。图片仅供参考, 如果内容有任何差异或不一致, 概以英文版本为准。

Makita Power Tools (Malaysia) Sdn. Bhd. Co. Registration No.: 201301001778 (1031615-M)

HQ & Service Centre
总部和服务展示中心
Lot 824, Jalan Subang 5, Subang Industrial Area,
47500 Subang Jaya, Selangor.
Tel: 03-8023 0824 (General) | Fax: 03-8022 1448
03-8022 1443 (Service)

Johor (Johor Bahru) Service Centre
柔佛(新山)服务与展示中心
No.12 & 14, Jalan Rosmerah 2/9,
Taman Johor Jaya,
81100 Johor Bahru, Johor.
Tel: 07-364 9406 | Fax: 07-364 9407

Sarawak (Kuching) Service Centre
砂拉越(古晋)服务与展示中心
Lot 1227, Lorong Demak Indah 2A,
Demak Laut Industrial Area, Phase 2A,
93050 Kuching, Sarawak.
Tel: 082-496 800 | Fax: 082-496 900

Sabah (Kota Kinabalu) Service Centre
沙巴(亚庇)服务与展示中心
Lot 19, Jalan Buah Duku,
Kolombong Light Industrial Estate, Off Kolombong,
Kolombong Zone 1, 88450 Inanam, Kota Kinabalu, Sabah.
Tel: 088-388 278 | Fax: 088-388 279

12 MONTHS WARRANTY
Warranty 12 bulan · 12 个月保修期



www.makita.my
makita@makita.my